

Cátalogo técnico  
**TOALHEIRO PALMETAL**  
DESIGN E ACABAMENTO EM AÇO INOX



## Sumário

Introdução .....	03
Modelo PA .....	04
Modelo TP .....	05
Modelo PR .....	06
Modelo PS .....	07
Modelo TC .....	08
Modelo TR 280 .....	09
Modelo TR 500 .....	10
Modelo TR 800 .....	11
Ficha Técnica .....	12

## Introdução



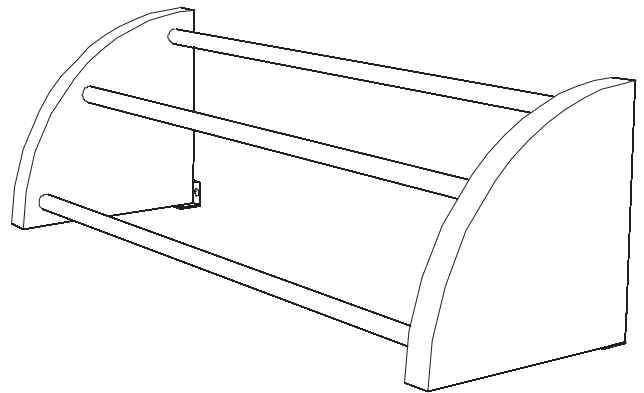
### **Toalheiros Palmetal**

Os Toalheiros Palmetal agregam valores estético-funcionais ao banheiro residencial. São especialmente constituídos de aço inox, material que dificulta o acúmulo de bactérias, mantendo a limpeza das toalhas. De acordo com a escolha do modelo, o toalheiro pode ser usado para guardar ou secar toalhas. A quantidade de barras de sustentação para toalhas, as cores e os tamanhos são elementos variáveis de alguns modelos, facilitando a melhor adequação do produto às necessidades de cada um.

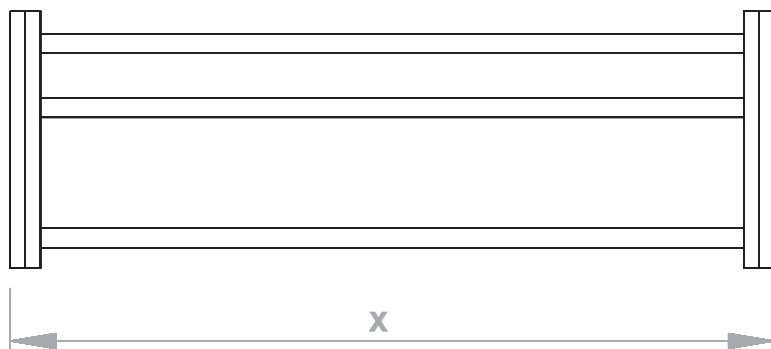
## Toalheiro Palmetal - Modelo PA

Modelos:  
PA-X(largura)

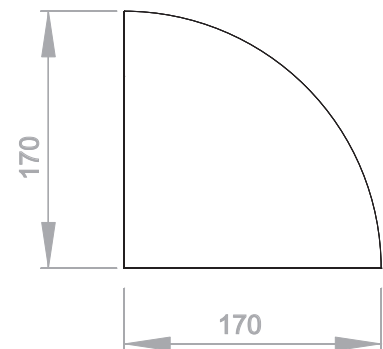
- PA - 350
- PA - 500



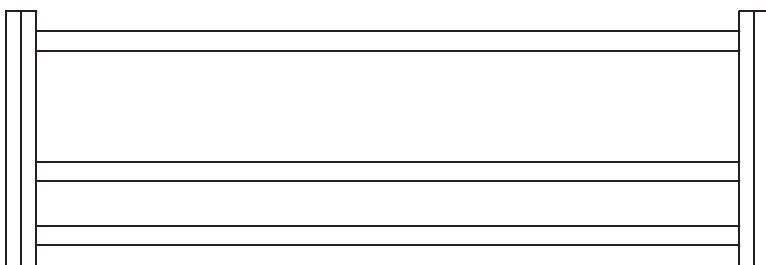
Vista Frontal



Vista Lateral



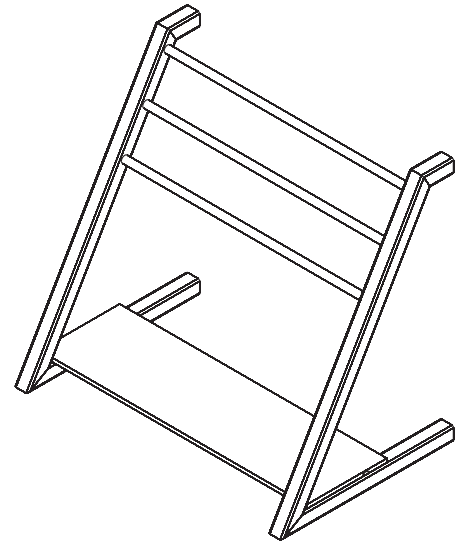
Vista Superior



Os Toalheiros Palmetal Modelo PA possuem forma orgânica, cor referente àquela do seu gosto e contêm lugar para três toalhas (de rosto ou de banho). A forma do toalheiro faz com que as toalhas, em uso, não encostem uma nas outras, reduzindo a umidade, preservando a limpeza e evitando o aparecimento de fungos e bactérias.

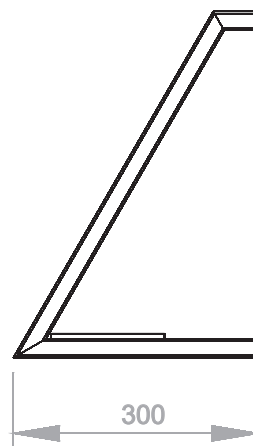
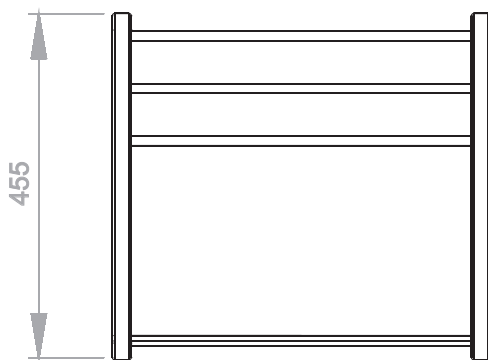
Unidades: mm

## Toalheiro Palmetal - Modelo TP

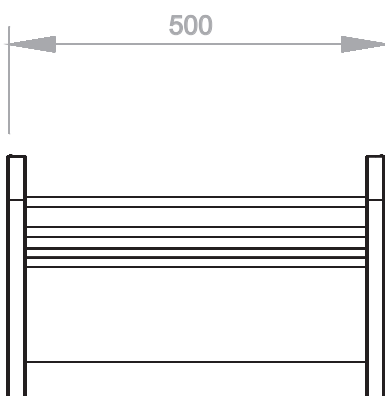


Vista Frontal

Vista Lateral



Vista Superior



Os Toalheiros Palmetal Modelo TP são compostos de uma prateleira de dicrilato, além de barras e estrutura em aço inoxidável. A prateleira serve para guardar toalhas secas e as barras em aço, de sustento para as toalhas em uso. A forma inclinada dos toalheiros faz com que as toalhas em uso não encostem umas nas outras.

Unidades: mm

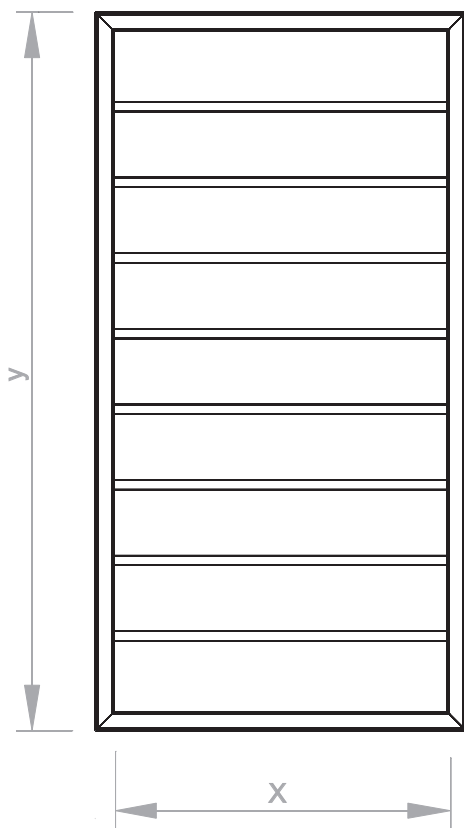
## Toalheiro Palmetal - Modelo PR

Modelos:

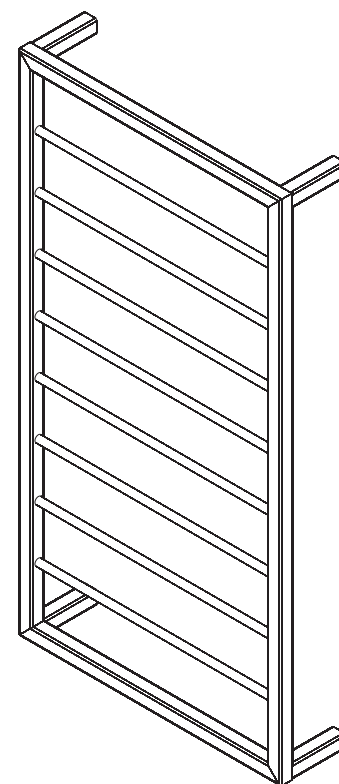
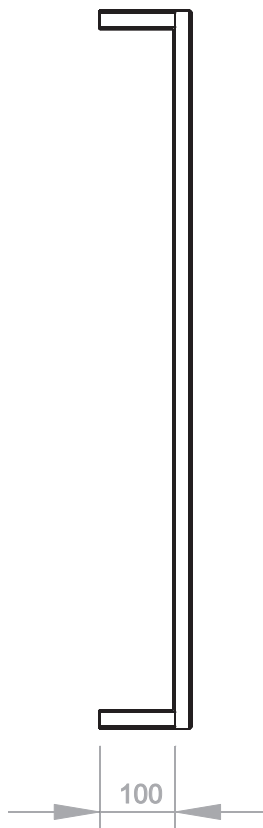
PR (número de tubos)-X (largura)-Y (altura)

- PR1 - 350-250
- PR2 - 350-350
- PR3 - 350-450
- PR4 - 350-550
- PR5 - 350-650
- PR6 - 350-750
- PR7 - 350-850
- PR8 - 350-950
- PR1 - 500-250
- PR2 - 500-350
- PR3 - 500-450
- PR4 - 500-550
- PR5 - 500-650
- PR6 - 500-750
- PR7 - 500-850
- PR8 - 500-850

Vista Frontal



Vista Lateral



Vista Superior

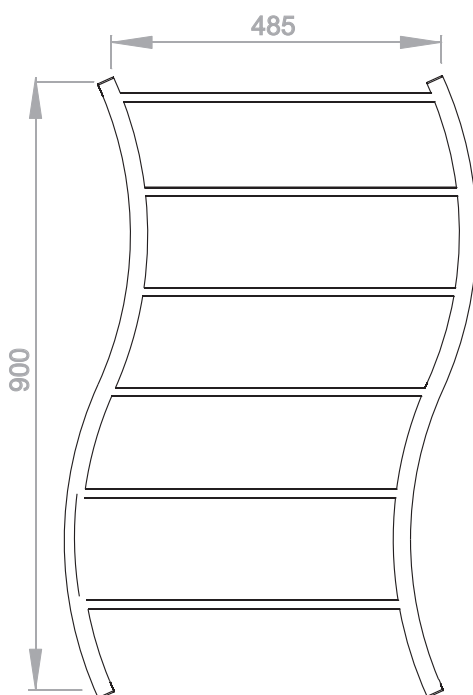


Os Toalheiros Palmetal Modelo PR revestem o seu banheiro com um ar de elegância. A quantidade de barras de sustentação varia de acordo com a sua necessidade. As dimensões determinadas como x e y nos desenhos variam conforme o comprimento e a quantidade de barras desejadas.

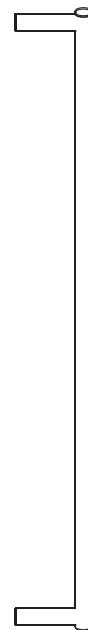
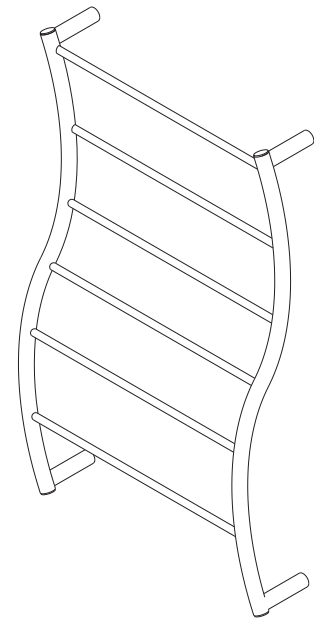
Unidades: mm

## Toalheiro Palmetal - Modelo PS

Vista Frontal

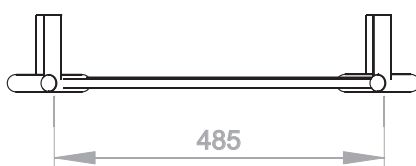


Vista Lateral



Os Toalheiros Palmetal Modelo PS dão um ar descontraído ao seu banheiro. É um modelo versátil composto por barras de sustentação.

Vista Superior



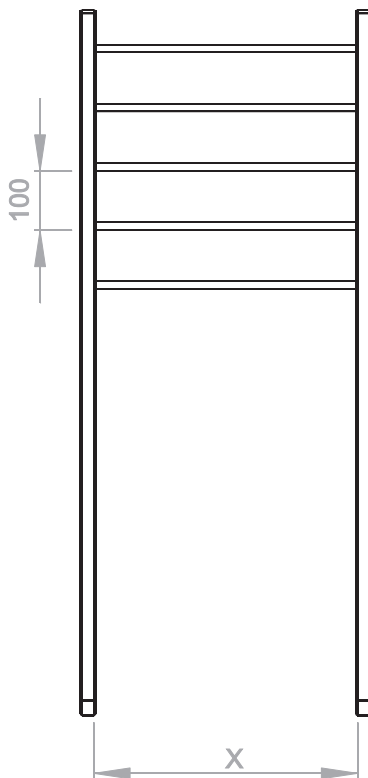
Unidades: mm

## Toalheiro Palmetal - Modelo TC

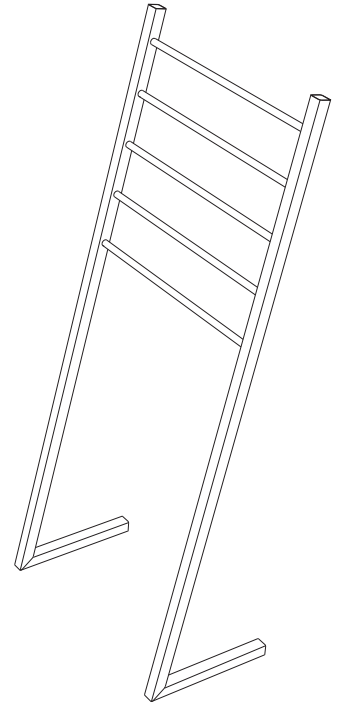
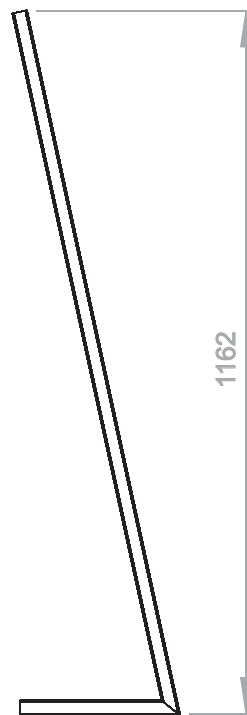
Modelos:  
TC-X(largura)

- TC - 350
- TC - 500

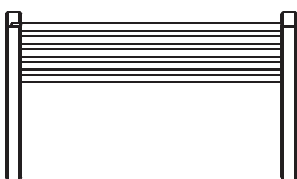
Vista Frontal



Vista Lateral



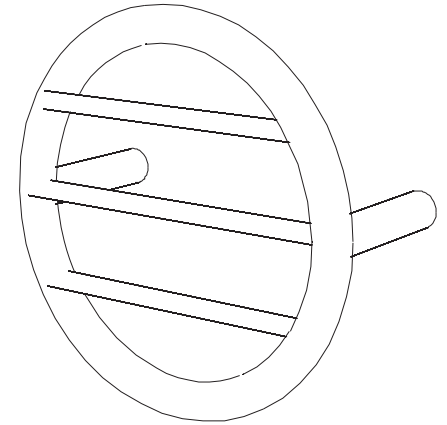
Vista Superior



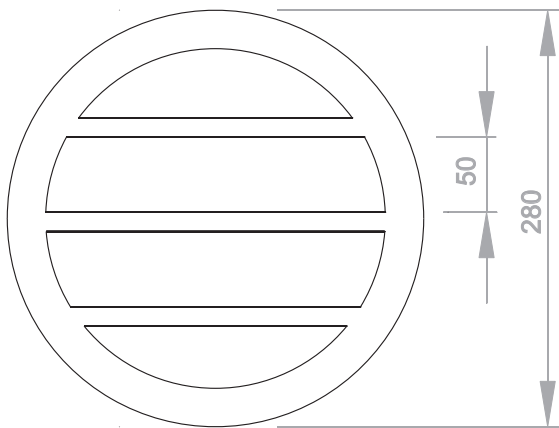
Os Toalheiros Palmetal Modelo TC facilitam a secagem das toalhas, porque possuem barras do tamanho ideal para as mesmas . Foi criado para pessoas que preferem desfrutar do toalheiro portátil e é ideal para quem não gosta de furar a parede, possibilitando a elaboração de diversos ambientes.

Unidades: mm

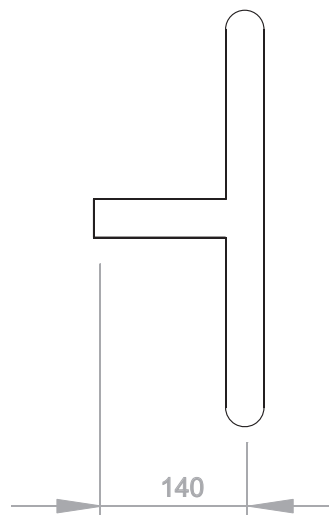
## Toalheiro Palmetal - Modelo TR 280



Vista Frontal



Vista Lateral



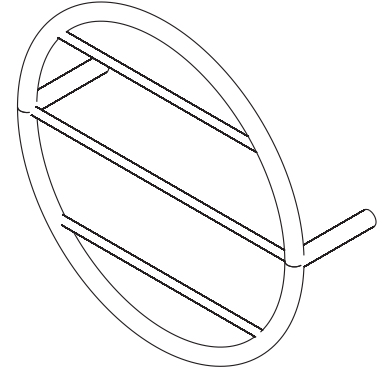
Vista Superior



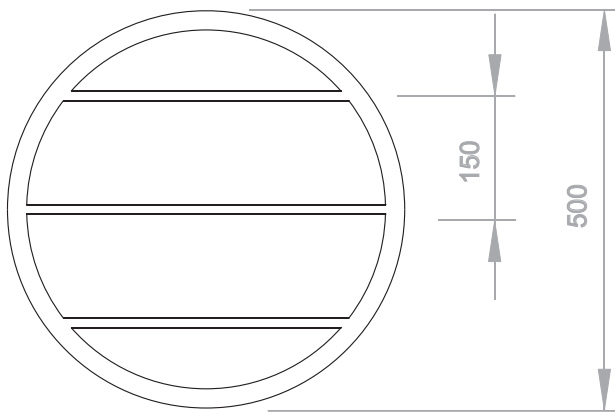
Os Toalheiros Palmetal Modelo TR 280 são elegantes e de fácil manuseio, além de serem constituídos totalmente em aço inoxidável. É especialmente produzido para sustentar toalhas de mão. Ressalta modernidade e limpeza na organização do seu banheiro.

Unidades: mm

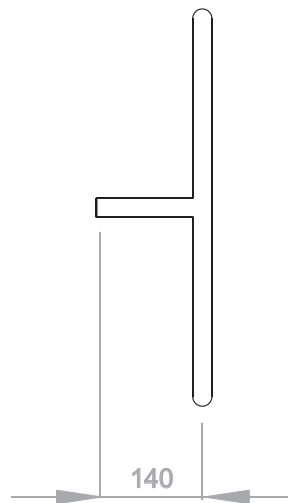
## Toalheiro Palmetal - Modelo TR 500



Vista Frontal



Vista Lateral



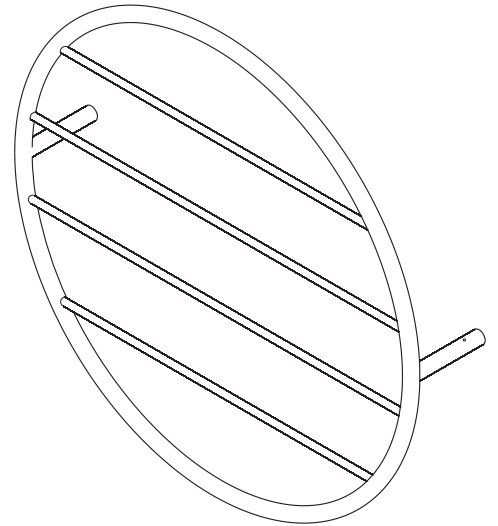
Vista Superior



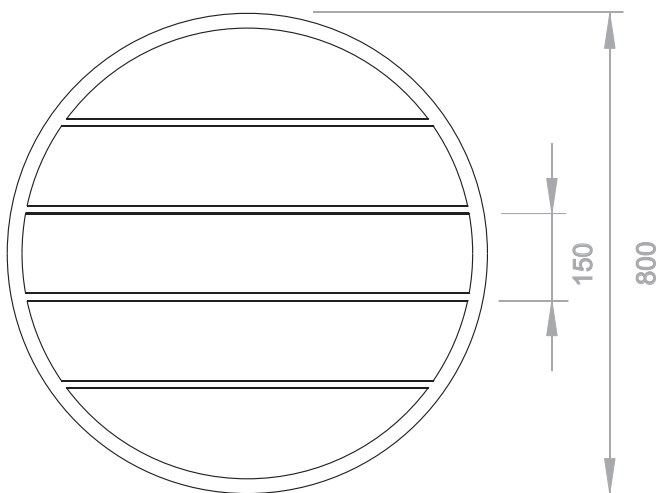
Os Toalheiros Palmetal Modelo TR 500 são elegantes e de fácil manuseio, além de serem constituídos totalmente em aço inoxidável. Ressalta modernidade e limpeza na organização do seu banheiro.

Unidades: mm

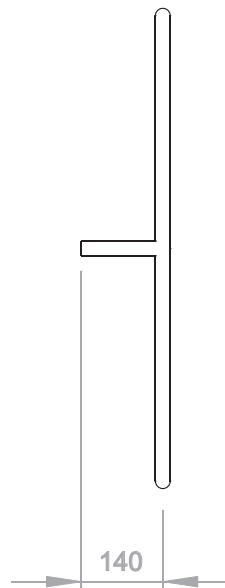
## Toalheiro Palmetal - Modelo TR 800



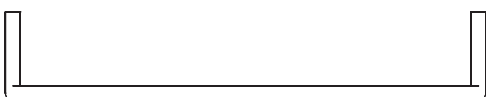
Vista Frontal



Vista Lateral



Vista Superior



Os Toalheiros Palmetal Modelo TR 800 são elegantes e de fácil manuseio, além de serem constituídos totalmente em aço inoxidável. Ressalta modernidade e limpeza na organização do seu banheiro.

Unidades: mm

## Ficha Técnica

e formas de conservação

### Características do aço inoxidável

- AISI 304 liga 18.8

### Garantia de satisfação

Se em até 30 dias sua empresa não estiver satisfeita com o nosso produto, basta nos devolver sem defeitos, em nossa fábrica, que voce terá 100% do seu dinheiro reembolsado.

Essa garantia é válida para compra de até 04 unidades.

### Garantia contra defeitos

A Palmetal oferece dois anos de garantia, na nossa fábrica, contra defeitos de fabricação dos Toalheiros Palmetal.

Situações de danos por extremo esforço físico ou corrosão provocada por ácidos ou substâncias químicas impróprias ao contato com aço inoxidável estão excluídas da garantia.

### Conservação

A conservação do Toalheiro Palmetal deve ser feita tomando os seguintes cuidados:

- Evitar expor o produto a substâncias ácidas e corrosivas como ácidos e extrema maresia
- Limpar o produto usando esponja suave ou em caso de arranhados ou sujeiras incrustadas usar uma lixa Scott Bright 3M. Alguns materiais aderem ao aço inox causando uma falsa impressão de ferrugem. Lavando suavemente no mesmo sentido do escovado essas incrustações são facilmente retiradas, restaurando assim a aparência de novo.
- Para restaurar o brilho original do inox após algum tempo de uso, sugerimos usar um desgordurante tipo CIF, facilmente encontrado nos supermercados.